

- Programmable timer with solid state output  
*Temporisateur statique programmable*

- Time delay programmable by wiring  
*Durée de la temporisation programmable par strap*

- |  |  |
|--|--|
| • Output characteristics<br><i>Caractéristiques de la sortie</i> | 1 solid state output (L/R 15ms max)<br>1 sortie statique |
|--|--|

- |                                 |                                   |
|---------------------------------|-----------------------------------|
| • Supply<br><i>Alimentation</i> | Direct current<br>Courant continu |
|---------------------------------|-----------------------------------|

- |  |                      |
|--|----------------------|
| • Qualified or in accordance with<br><i>Qualifié selon ou en accord avec</i> | EN 50155<br>CF 62003 |
|--|----------------------|

### PRINCIPAL TECHNICAL CHARACTERISTICS CARACTERISTIQUES TECHNIQUES PRINCIPALES

- |   |  |
|---|--|
| • Contacts rating<br><i>Pouvoir de manœuvre</i> | 0.01 to 0.3 Amp at nominal voltage<br>0,01 à 0,3 A sous tension nominale |
|---|--|

- |                          |          |
|--------------------------|----------|
| • Weight<br><i>Masse</i> | 80 g max |
|--------------------------|----------|

- |   |                       |
|---|-----------------------|
| • Enclosure Dimensions without hardware mounting<br><i>Dimensions du boîtier sans fixations</i> | 26 x 25,7 x 26 mm max |
|---|-----------------------|

- |   |  |
|---|--|
| • Tin plated, hermetically sealed metal can<br><i>Boîtier métallique hermétique étamé</i> |  |
|---|--|

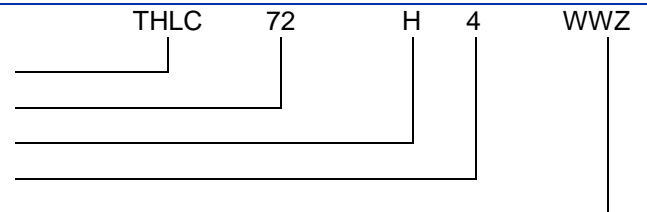
- |   |  |
|---|--|
| • Special models available upon request<br><i>Modèles spécifiques sur demande</i> |  |
|---|--|

Applicable sockets:  
SF402CE40E-\*  
SF402-1F  
SFE472

### NUMBERING SYSTEM SYSTEME DE REFERENCES

Basic series designation | Référence de base

- ① Operating voltage | Tension d'alimentation (24, 36, 48, 72, 110)
- ② Mounting styles | Fixations (A, B, C, D, J, K, H)
- ③ Terminal types | Types de sorties (1, 2, 4, 8)
- ④ Coding keys for H mounting style | Clés de codage pour fixation H



Example: THLC 72 H4 WWZ

### ① ELECTRICAL CHARACTERISTICS CARACTERISTIQUES ÉLECTRIQUES

#### Electrical characteristics | Caractéristique électriques

	24 Vcc	36 Vcc	48 Vcc	72 Vcc	110 Vcc
Nominal operating voltage (Un) <i>Tension nominale (Un)</i>	24 Vcc	36 Vcc	48 Vcc	72 Vcc	110 Vcc
Minimum operating voltage <i>Tension minimale</i>	16,8 Vcc	25 Vcc	40 Vcc	50 Vcc	77 Vcc
Maximum operating voltage <i>Tension maximale</i>	33 Vcc	45 Vcc	60 Vcc	90 Vcc	137 Vcc
Maximum current consumption at Un <i>Consommation maxi en régime établi sous Un</i>	25 mA	25 mA	25 mA	25 mA	25 mA

For others operating voltages, please contact the factory  
*Pour d'autres tensions : nous consulter.*

#### AMERICAS.

Tel: +1 714-736-7599  
<http://www.esterline.com/powersystems>

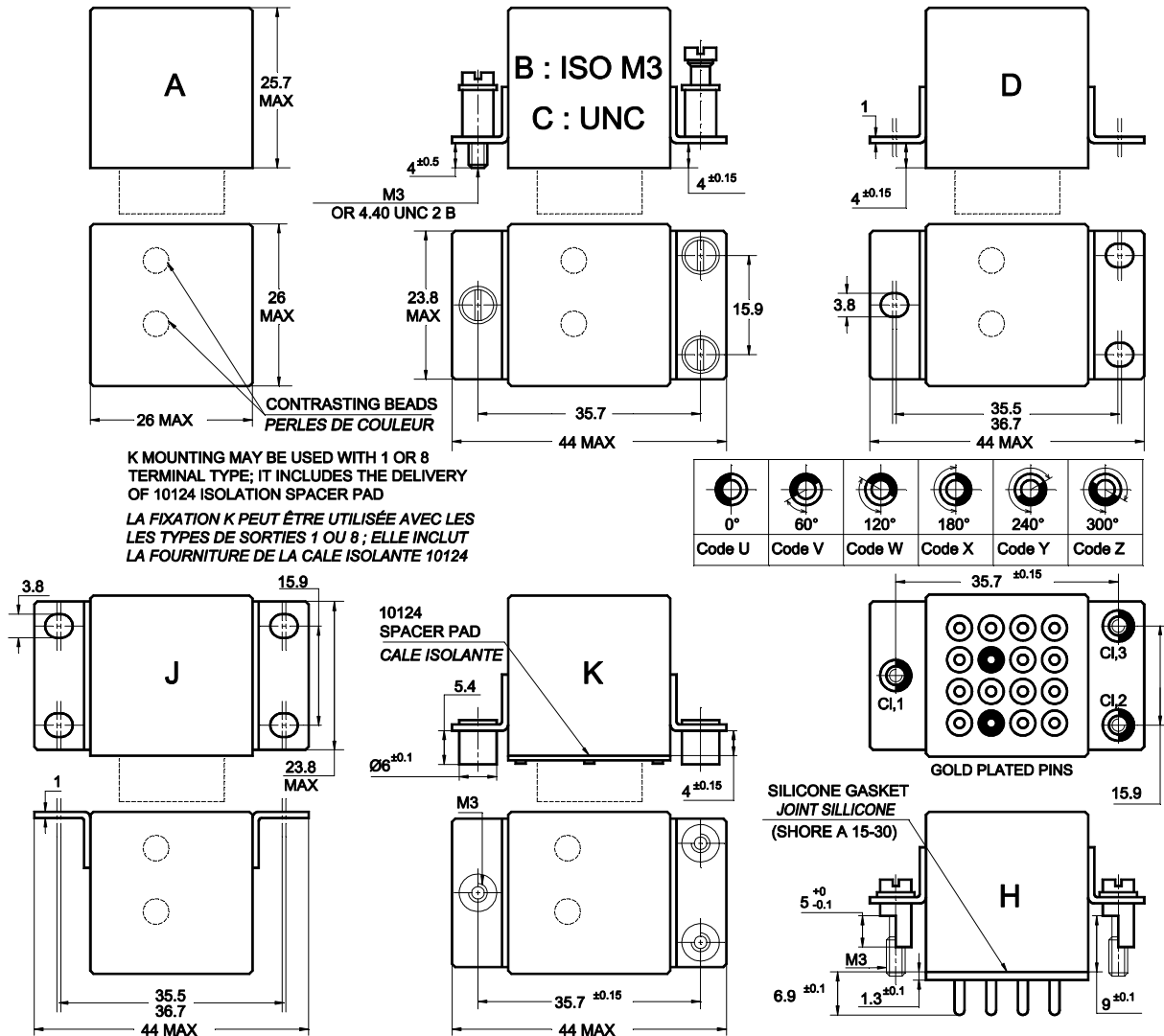
#### EUROPE.

Tel: +33 3 87 97 31 01  
Fax: +33 3 87 97 96 86

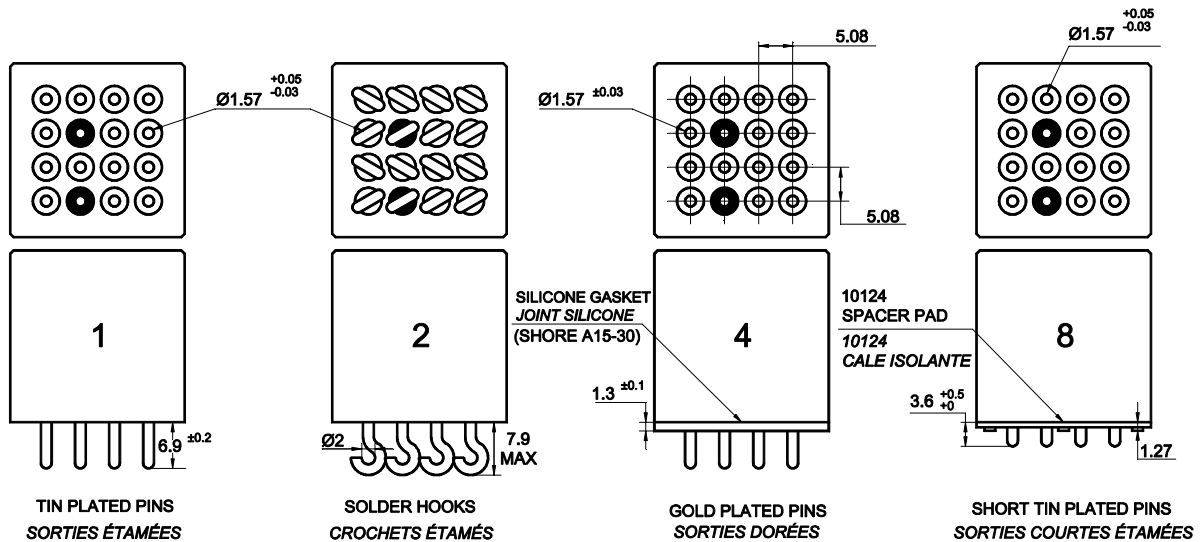
#### ASIA

Tel: +852 2 191 3830  
Fax: +852 2 389 5803

### ② MOUNTING STYLES TYPES DE FIXATIONS



### ③ TERMINAL TYPES TYPE DE SORTIES



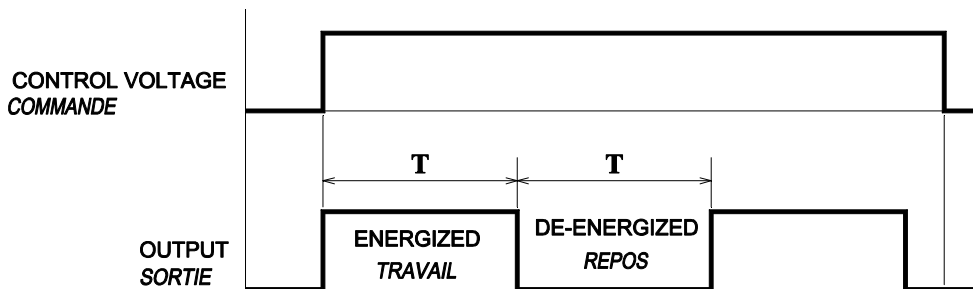
### ④ CODING CHART FOR H MOUNTING TABLEAU DE CODAGE POUR FIXATION H

<b>Operating voltage</b> <i>Tension d'alimentation</i>	24 Vcc	36 Vcc	48 Vcc	72 Vcc	110 Vcc
<b>Coding</b> <i>Codage</i>	WUZ	WYZ	WVZ	WWZ	WXZ

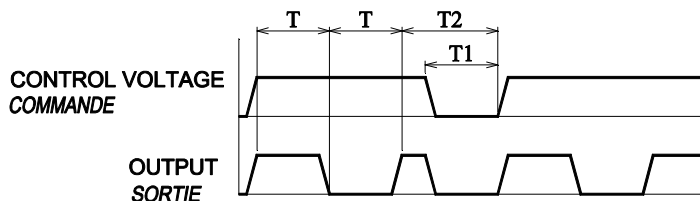
Except otherwise specified, the coding keys for mounting style H is as defined in the coding table.  
*Sauf indication contraire, le codage pour la fixation H est défini dans le tableau de codage.*

### TIMING DIAGRAM DIAGRAMME DES TEMPS

#### REPEAT CYCLIC TIMER GENERATEUR DE CRENAUX



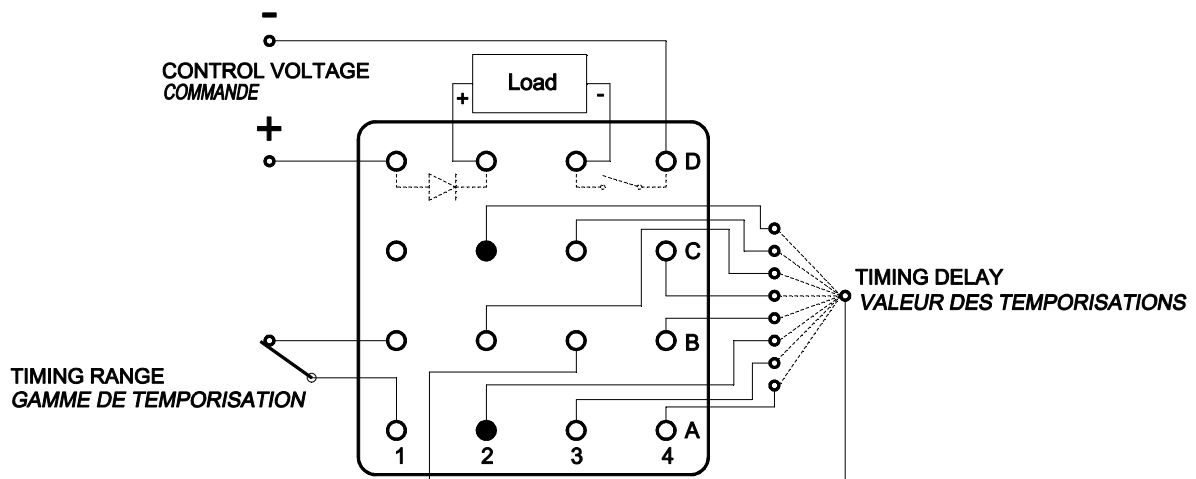
RECYCLE TIME:  
*TEMPS DE RECUPERATION*  
T1=100 ms min, T2=150 ms min, T=TEMPORISATION



MAXIMUM POWER LOSS TIME:  
*TEMPS DE COUPURE MAXIMUM SUR L'ALIMENTATION*  
TPE=2 ms ± .2ms

### SCHEMATIC DIAGRAM SCHEMA

#### BOTTOM VIEW VUE DE DESSOUS



## TIMING PROGRAMMATION PROGRAMMATION DU TEMPS

Timing range Gamme de temporisation	Terminals to connect Liaisons à réaliser	Timing delay Valeurs des temporisations	Timing range Gamme de temporisation	Terminals to connect Liaisons à réaliser	Timing delay Valeurs des temporisations
a1-b1 <b>connected</b> reliés	b3-a2	0.25 s	a1-b1 <b>not connected</b> non reliés	b3-a2	0.25 min
	b3-a3	0.5 s		b3-a3	0.5 min
	b3-a4	1 s		b3-a4	1 min
	b3-b4	2 s		b3-b4	2 min
	b3-c4	4 s		b3-c4	4 min
	b3-c3	8 s		b3-c3	8 min
	b3-c2	16 s		b3-c2	16 min
	b3-b2	32 s		b3-b2	32 min
	Time delay options from 0.25 to 63.75 seconds			Time delay options from 0.25 to 63.75 minutes	

Intermediate time delay may be obtained by multiple wiring.

Example: for 12 s = 8 s + 4 s, connect C3 and C4 to B3.

Les temporisations intermédiaires peuvent être obtenues par câblages multiples.

Exemple: pour un temps de 12 s = 8 s + 4 s, connecteur C3 et C4 à B3.

## GENERAL CHARACTERISTICS CARACTERISTIQUES GENERALES

Operating temperature / Température de fonctionnement	-40°C to +85°C
Storage temperature / Température de stockage	-55°C to +125°C
Maximum current consumption at Un / Consommation maxi en régime établi sous Un	25 mA max
Dielectric strength at sea level / Rigidité diélectrique au niveau de la mer All terminals to case / Entre sorties et boîtier	1500 Vrms / 50 Hz
Initial insulation resistance at 500 Vdc / Résistance d'isolement initiale sous 500 Vcc	≥1000 MΩ
Sinusoidal vibration / Vibrations sinusoïdales	10G / 10 to 2000 Hz
Mechanical shock / Chocs mécaniques	30G / 18 ± 1 ms
Timing accuracy over temperature range / Précision de la temporisation sur la gamme de température	± 10%
Protection against reverse polarity / Protection contre les inversions de polarité	Yes
Supply overvoltage / Surtension	1,4 Un max / 1 s
Surge tests / Ondes de chocs	±1000 V / 50 µs
Transient bursts / Transitoires rapides en Salve	±2000 V / 50 ns

## NOTES REMARQUES

- Relays with B, C and D mounting and terminal type 4 are compatible with socket families SF\*CE40E-\* and SFE472.  
*Les relais avec les fixations B, C et D et sortie 4 sont compatibles avec les socles des familles SF\*CE40E-\* et SFE472.*
- Relays with H mounting are compatible with socket families SF402-1F and SFE472.  
*Les relais avec les fixations H sont compatibles avec les socles des familles SF402-1F et SFE472.*
- Isolation spacer pads 10124 for PCB mounting available on request, other spacer pads are available.  
*Possibilité de cales isolantes 10124 pour montage PCB. Autres cales nous consulter.*
- For other mounting styles or terminal types, please contact the factory.  
*Autres fixations ou sorties sont disponibles : nous consulter.*
- Qualification and quality levels : Contact the factory.  
*Niveaux de qualification et de qualité : Nous consulter.*